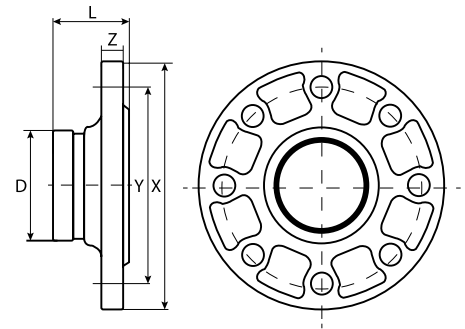


ADAPTADOR PARA BRIDA RANURADA



Colores Referenciales

- ◆ Material: Fierro Dúctil A536
- ◆ Sistema tipo Victaulic
- ◆ Los adaptadores de brida permiten enlazar con componentes equipados con bridas Ansi 125 o 150, PN10, PN16
- ◆ Presión hasta 225 PSI



* Fotos y medidas referenciales.

Tamaño mm / in	Tubo O.D mm / in	Presión de Trabajo PSI / MPa	Dimensiones				Perno/Tuerca Nº - Tamaño mm
			L mm / in	X mm	Y mm	Z mm	
40 1½	48.3 1.900	225 1.6	60.3 2.375	150 5.90	110 4.33	16 0.63	4-M16
50 2	60.3 2.375	225 1.6	60.3 2.375	152.5 6.00	125 4.92	18 0.71	4-M16
65 2½	73.0 2.875	225 1.6	70 2.756	185 7.28	145 5.70	16 0.63	4-M16
65 76.1	76.1 3.000	225 1.6	70 2.756	185 7.28	145 5.70	16 0.63	4-M16
80 3	88.9 3.500	225 1.6	70 2.756	200 7.87	160 6.30	16 0.63	8-M16
100 108.0	108.0 4.250	225 1.6	60.3 2.375	220 8.66	180 7.09	18 0.71	8-M16
100 4	114.3 4.500	225 1.6	76 2.992	229 9.00	180 7.09	16 0.63	8-M16
125 133.0	133 5.250	225 1.6	60.3 2.375	250 9.84	210 8.27	18 0.71	8-M16
125 139.7	139.7 5.500	225 1.6	89 3.500	252 9.921	210 8.27	21 0.83	8-M16
125 15	141.3 5.563	225 1.6	89 3.500	252 9.921	210 8.27	21 0.83	8-M16
150 159.1	159.0 6.250	225 1.6	65.1 2.563	280 11.00	240 9.45	20 0.78	8-M20
150 165.1	165.1 6.500	225 1.6	89 3.500	280 11.00	240 9.45	24 0.94	8-M20
150 6	168.3 6.625	225 1.6	89 3.500	280 11.00	240 9.45	24 0.94	8-M20
200 8	219.1 8.625	225 1.6	102 4.016	343 13.50	295 11.61	25 0.98	12-M20
250 10	273.0 10.750	225 1.6	85 3.346	406 16.00	355 13.98	24 0.94	12-M24
300 12	323.9 12.750	225 1.6	90 3.543	483 19.00	410 16.14	32 1.26	12-M24