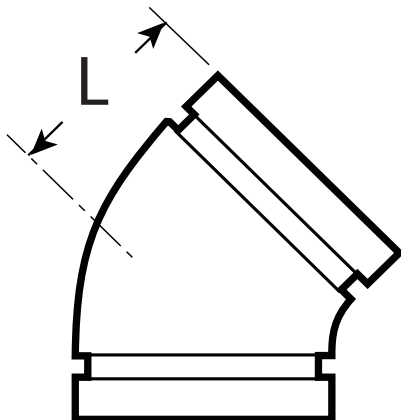


CODO 45° RANURADO



Colores Referenciales

- ◆ Material: Hierro Dúctil A536
- ◆ Sistema tipo Victaulic
- ◆ Presión hasta 500 PSI



* Fotos y medidas referenciales.

Tamaño Nominal mm / in	Tubo O.D mm / in	Presión de Trabajo PSI / MPa	Dimensiones L mm / in
25 1	33.7 1.315	500 3.45	44.45 1.75
32 1¼	42.4 1.660	500 3.45	44.45 1.75
40 1½	48.3 1.900	500 3.45	44.45 1.75
50 2	60.3 2.375	500 3.45	50.8 2.00
65 2½	73.0 2.875	500 3.45	57.15 2.25
65 2½	76.1 3.000	500 3.45	57.15 2.25
80 3	88.9 3.500	500 3.45	63.5 2.50
100 4	108.0 4.250	500 3.45	80 3.15
100 4	114.3 4.500	500 3.45	76.2 3.00
125 5	133.0 5.250	500 3.45	82.5 3.25
125 5	139.7 5.500	500 3.45	82.5 3.25
125 5	141.3 5.563	500 3.45	82.5 3.25
150 6	159.0 6.250	500 3.45	95 3.74
150 6	165.1 6.500	500 3.45	89 3.50
150 6	168.3 6.625	500 3.45	89 3.50
200 8	216.3 8.516	500 3.45	108 4.25
200 8	219.1 8.625	500 3.45	108 4.25
250 10	267.4 10.528	500 3.45	120.5 4.75
250 10	273.0 10.750	500 3.45	120.5 4.75
300 12	323.9 12.750	500 3.45	133.35 5.25