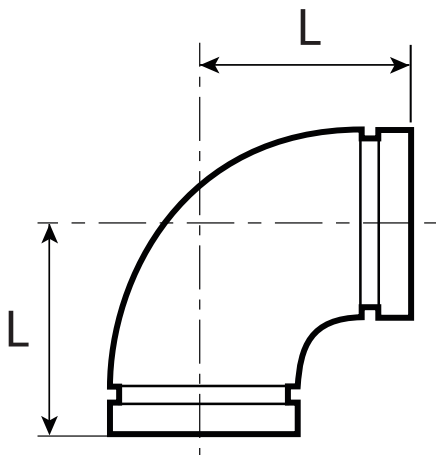


CODO 90° RANURADO



Tamaño Nominal mm / in	Tubo O.D mm / in	Presión de Trabajo PSI / MPa	Dimensiones L mm / in
25 1	33.7 1.315	500 3.45	57.15 2.25
32 1¼	42.4 1.660	500 3.45	69.85 2.75
40 1½	48.3 1.900	500 3.45	69.85 2.75
50 2	60.3 2.375	500 3.45	82.55 3.25
65 2½	73.0 2.875	500 3.45	95.25 3.75
65 2½	76.1 3.000	500 3.45	95.25 3.75
80 3	88.9 3.500	500 3.45	107.95 4.25
100 4	114.3 4.500	500 3.45	127 5.00
125 5	133.0 5.250	500 3.45	122 4.80
125 5	139.7 5.500	500 3.45	139.7 5.50
125 5	141.3 5.563	500 3.45	139.7 5.50
150 6	165.1 6.500	500 3.45	165.1 6.50
150 6	168.3 6.625	500 3.45	165.1 6.50
200 8	219.1 8.625	500 3.45	197 7.75
250 10	267.4 10.528	500 3.45	229 9.00
250 10	273.0 10.750	500 3.45	229 9.00
300 12	323.9 12.750	500 3.45	254 10.00

- ◆ Material: Fierro Dúctil A536
- ◆ Sistema tipo Victaulic
- ◆ Presión hasta 500 PSI



* Fotos y medidas referenciales.