



**Material:** Fierro Maleable Negro ASTM A197/ A197M y con Fierro Maleable Galvanizado (ASTM A153)/HOT-DIP

**Estándar Americano:** Clase 150

**Dimensiones:** ASME B16.3, B16.14

**Dimensiones de Unión:** ASME B16.39

**Roscado:** NPT ASME B1.20.1

**Usos:**

**Fierro Maleable Negro:** Aceites, petróleos, gases (GLP/GNV), vapor y sistema contra incendio. No recomendado para químicos o productos similares.

**Fierro Maleable Galvanizado:** Agua, fluidos industriales gases (GLP/GNV), aire y sistemas contra incendio. No recomendado para químicos y fluidos con temperatura.

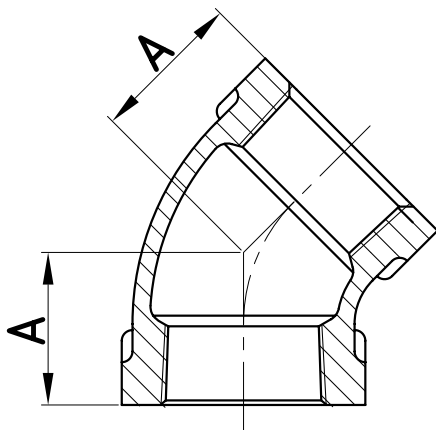
### Modelo 120



**NEGRO**



**GALVANIZADO**



Medida		Dimensiones (mm)
inch	mm	A
1/8	6	16
1/4	8	18.5
3/8	10	20
1/2	15	22
3/4	20	24.5
1	25	28.5
1 1/4	32	32.5
1 1/2	40	36
2	50	42.5
2 1/2	65	49.5
3	80	55
4	100	66
6	150	88