

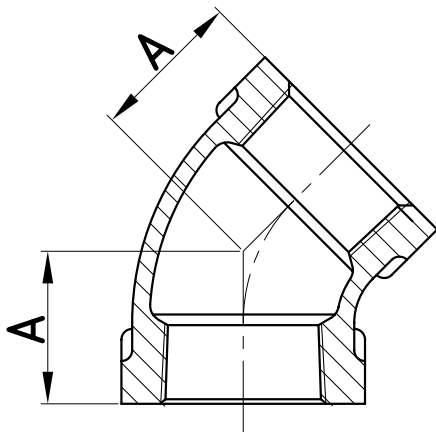


# JIANZHI



\* Foto Referencial

Material: Fierro Maleable Negro ASTM A197  
 Estándar Americano: Clase 150  
 Dimensiones: ASME B16.3  
 Roscado: NPT ASME B1.20.1  
 Galvanizado: ASTM A153 / HOT-DIP  
 Certificación: UL / FM  
 Usos: Aceites, petróleos, gases (GLP/ GNV), vapor y sistema contra incendio. No recomendado para químicos o productos similares.



Medida		Dimensiones (mm)
inch	mm	A
1/8	6	16
1/4	8	18.5
3/8	10	20
1/2	15	22
3/4	20	24.5
1	25	28.5
1 1/4	32	32.5
1 1/2	40	36
2	50	42.5
2 1/2	65	49.5
3	80	55
4	100	66
6	150	88

\* Nota : Dimensiones, diseño y materiales están sujetos a cambio sin previo aviso.

MAC - MMXXIV

