

CODO 90° CACHIMBO GALVANIZADO Clase 150

Material: Fierro Maleable Negro ASTM A197/ A197M y con Fierro Maleable Galvanizado (ASTM A153)/HOT-DIP

Estándar Americano: Clase 150

Dimensiones: ASME B16.3, B16.14

Dimensiones de Unión: ASME B16.39

Roscado: NPT ASME B1.20.1

Usos:

Fierro Maleable Negro: Aceites, petróleos, gases (GLP/GNV), vapor y sistema contra incendio. No recomendado para químicos o productos similares.

Fierro Maleable Galvanizado: Agua, fluidos industriales gases (GLP/GNV), aire y sistemas contra incendio. No recomendado para químicos y fluidos con temperatura.

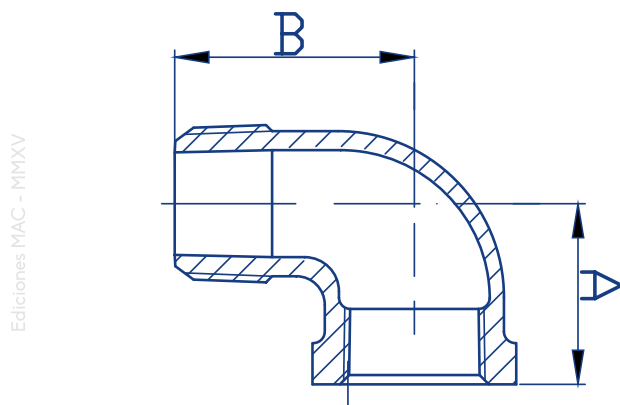


NEGRO



GALVANIZADO

Modelo 92



Medida	mm	A	B
1/8"	6	17.5	25.4
1/4"	8	20.6	30.2
3/8"	10	24.1	36.6
1/2"	15	28.5	41.2
3/4"	20	33.3	48
1"	25	38.1	54.4
1 1/4"	32	44.5	62.2
1 1/2"	40	49.3	68.3
2"	50	57.2	82.8
2 1/2"	65	68.6	98
3"	80	78.2	114.6
4"	100	96.3	144.5