



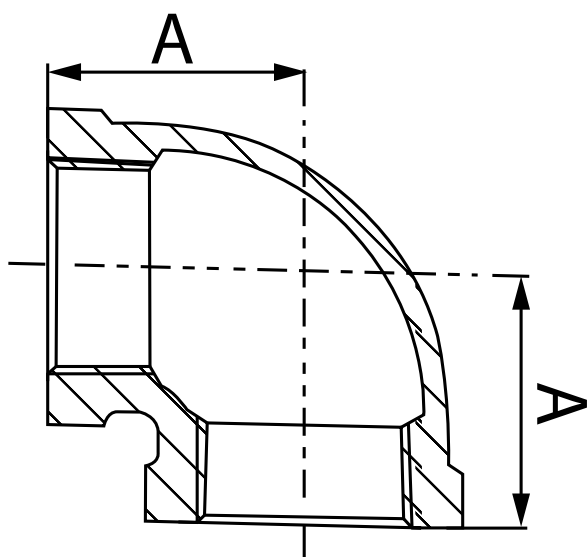
MECH



* Foto referencial

Material:
Bronce fundido
ASTM B584
Clase: 125
Dimensiones:
ASME B16.15
Extremos: Roscados
NPT ASME B1.20.1

MOD. 90



MAC - MMXXII

Medida		Dimensión (mm)
pulg	mm	A
1/2"	15	26

* Note : Dimensions, design and materials are subject to change without notice.



**SPEED LOGÍSTICA
Y SERVICIOS S.A.C.**

www.sls.com.pe

Av. Enrique Meiggs 297, Callao, Perú
(51-1) 202 0460

✉ ventas@sls.com.pe