



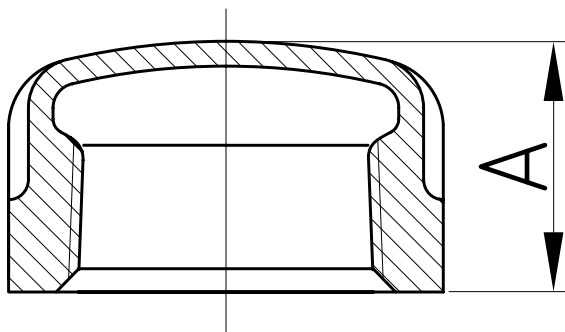
# JIANZHI



\* Foto Referencial

Material: Fierro Maleable Negro ASTM A197  
 Estándar Americano: Clase 150  
 Dimensiones: ASME B16.3  
 Roscado: NPT ASME B1.20.1  
 Certificación: UL / FM

Usos: Aceites, petróleos, gases (GLP/ GNV), vapor y sistema contra incendio. No recomendado para químicos o productos similares.



MAC - MMXXIV

| Medida |     | Dimensiones (mm) |
|--------|-----|------------------|
| inch   | mm  | A                |
| 1/8    | 6   | 13.5             |
| 1/4    | 8   | 16               |
| 3/8    | 10  | 18.8             |
| 1/2    | 15  | 22.1             |
| 3/4    | 20  | 24.6             |
| 1      | 25  | 29.5             |
| 1 1/4  | 32  | 32.5             |
| 1 1/2  | 40  | 33.8             |
| 2      | 50  | 36.8             |
| 2 1/2  | 65  | 43.2             |
| 3      | 80  | 45.7             |
| 3 1/2  | 90  | 48.3             |
| 4      | 100 | 52.8             |
| 5      | 125 | 58.9             |
| 6      | 150 | 64.8             |

\* Nota : Dimensiones, diseño y materiales están sujetos a cambio sin previo aviso.

