



Material: Fierro Maleable Negro ASTM A197/ A197M y con Fierro Maleable Galvanizado (ASTM A153)/HOT-DIP

Estándar Americano: Clase 150

Dimensiones: ASME B16.3, B16.14

Dimensiones de Unión: ASME B16.39

Roscado: NPT ASME B1.20.1

Usos:

Fierro Maleable Negro: Aceites, petróleos, gases (GLP/GNV), vapor y sistema contra incendio. No recomendado para químicos o productos similares.

Fierro Maleable Galvanizado: Agua, fluidos industriales gases (GLP/GNV), aire y sistemas contra incendio. No recomendado para químicos y fluidos con temperatura.

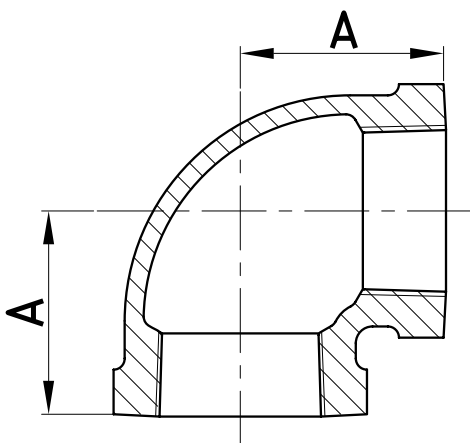
Modelo 90



NEGRO



GALVANIZADO



| Medida | | Dimensiones (mm) |
|--------|-----|------------------|
| inch | mm | A |
| 1/8 | 6 | 17.5 |
| 1/4 | 8 | 20.6 |
| 3/8 | 10 | 24.1 |
| 1/2 | 15 | 28.5 |
| 3/4 | 20 | 33.3 |
| 1 | 25 | 38.1 |
| 1 1/4 | 32 | 44.5 |
| 1 1/2 | 40 | 49.3 |
| 2 | 50 | 57.2 |
| 2 1/2 | 65 | 68.6 |
| 3 | 80 | 78.2 |
| 3 1/2 | 90 | 86.9 |
| 4 | 100 | 96.3 |
| 5 | 125 | 114.3 |
| 6 | 150 | 130.3 |