

**Material:**

Fierro Maleable Negro ASTM A197/A197M

**Estándar Americano:** Clase 300

**Dimensiones:** ASME B16.3, B16.14

**Dimensiones de Unión:** ASME B16.39

**Roscado:** NPT ASME B1.20.1

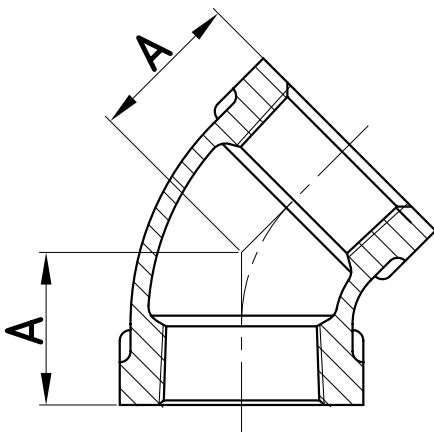
**Usos Fierro Maleable Negro:** Aceites, petróleo, gases (GLP/GNV), vapor.

No recomendado para agua y químicos o productos similares.

**Modelo 120**



**NEGRO**



Medida		Dimensiones (mm)
inch	mm	A
1/4	8	20.5
3/8	10	22.5
1/2	15	25.5
3/4	20	29
1	25	33.5
1 1/4	32	38.5
1 1/2	40	43
2	50	51
2 1/2	65	57.5
3	80	63.5
4	100	71