

**Material:**

Fierro Maleable Negro ASTM A197/A197M

**Estándar Americano:** Clase 300

**Dimensiones:** ASME B16.3, B16.14

**Dimensiones de Unión:** ASME B16.39

**Roscado:** NPT ASME B1.20.1

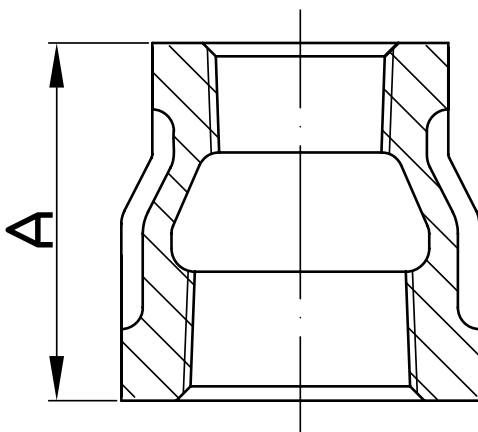
**Usos Fierro Maleable Negro:** Aceites, petróleo, gases (GLP/GNV), vapor.

No recomendado para agua y químicos o productos similares.

### Modelo 240



**NEGRO**



Medida		Dimensiones (mm)
inch	mm	A
3/8 x 1/4	10 x 8	36.6
1/2 x 1/4	15 x 8	42.9
1/2 x 3/8	15 x 10	42.9
3/4 x 1/4	20 x 8	44.5
3/4 x 3/8	20 x 10	44.5
3/4 x 1/2	20 x 15	44.5
1 x 3/8	25 x 10	50.8
1 x 1/2	25 x 15	50.8
1 x 3/4	25 x 20	50.8
1 1/4 x 1/2	32 x 15	60.5
1 1/4 x 3/4	32 x 20	60.5
1 1/4 x 1	32 x 25	60.5
1 1/2 x 1/2	40 x 15	68.3
1 1/2 x 3/4	40 x 20	68.3
1 1/2 x 1	40 x 25	68.3
1 1/2 x 1 1/4	40 x 32	68.3
2 x 1/2	50 x 15	81
2 x 3/4	50 x 20	81
2 x 1	50 x 25	81
2 x 1 1/4	50 x 32	81
2 x 1 1/2	50 x 40	81
2 1/2 x 1 1/2	65 x 40	93.7
2 1/2 x 2	65 x 50	93.7
3 x 2	80 x 50	103.1
3 x 2 1/2	80 x 65	103.1
4 x 3	100 x 80	110