

**Material:**  
Fierro Maleable Negro ASTM A197/A197M

**Estándar Americano:** Clase 300

**Dimensiones:** ASME B16.3, B16.14

**Dimensiones de Unión:** ASME B16.39

**Roscado:** NPT ASME B1.20.1

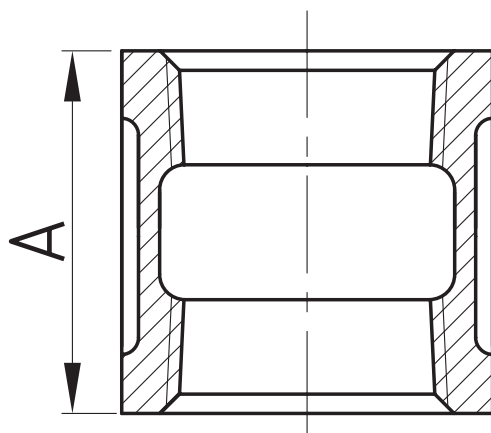
**Usos Fierro Maleable Negro:** Aceites, petróleo, gases (GLP/GNV), vapor.

No recomendado para agua y químicos o productos similares.

### Modelo 220



**NEGRO**



Medida		Dimensiones (mm)
inch	mm	A
1/4	8	26.9
3/8	10	29.5
1/2	15	34.0
3/4	20	38.6
1	25	42.4
1 1/4	32	49
1 1/2	40	54.6
2	50	64.3
2 1/2	65	73.2
3	80	80.8
4	100	93.7
5	125	95
6	150	105