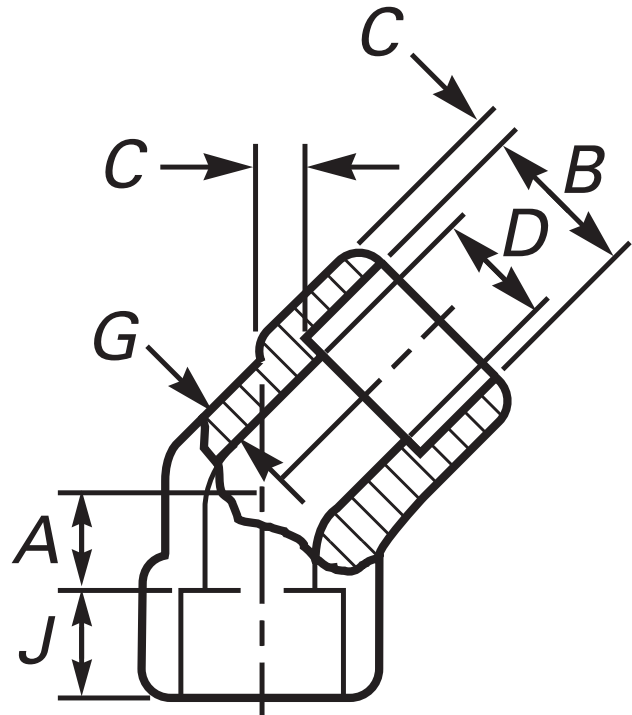


Normas de Diseño:

ASME B16.11

Material: Acero Inoxidable ASTM A182
CF8 (304) y CF8M (316)

Presión de Trabajo: 3000 PSIG



Unidad: Milímetros (mm)

Medida		Dia. de Agujero de Socket (1) B	Dia. de Agujero de Conexiones (1) D	Espesor de Pared Socket C		Espesor de Pared Cuerpo Min. G	Fondo de Socket Min. J	Centro a inferior de Socket A	Tolerancias ± A
pulg	mm			Ave.	Min.				
1/8"	6	11.2 10.8	7.6 6.1	3.18	3.18	2.41	9.5	8.0	1.0
1/4"	8	14.6 14.2	10.0 8.5	3.78	3.30	3.02	9.5	8.0	1.0
3/8"	10	18.0 17.6	13.3 11.8	4.01	3.50	3.20	9.5	8.0	1.5
1/2"	15	22.2 21.8	16.6 15.0	4.67	4.09	3.73	9.5	11.0	1.5
3/4"	20	27.6 27.2	21.7 20.2	4.90	4.27	3.91	12.5	13.0	1.5
1"	25	34.3 33.9	27.4 25.9	5.69	4.98	4.55	12.5	14.0	2.0
1 1/4"	32	43.1 42.7	35.8 34.3	6.07	5.28	4.85	12.5	17.5	2.0
1 1/2"	40	49.2 48.8	41.6 40.1	6.35	5.54	5.08	12.5	20.5	2.0
2"	50	61.7 61.2	53.3 51.7	6.93	6.04	5.54	16.0	25.5	2.0
2 1/2"	65	74.4 73.9	64.2 61.2	8.76	7.67	7.01	16.0	28.5	2.5
3"	80	90.3 89.9	79.4 76.4	9.52	8.30	7.62	16.0	32.0	2.5
4"	100	115.7 115.2	103.8 100.7	10.69	9.35	8.56	16.0	41.0	2.5

(1) Valores superior e inferior para cada medida son respectivos al máximo y mínimo de dimensiones

* Fotos y medidas referenciales, sujetas a cambios sin previo aviso por parte del proveedor o fabricante, pero cumplen las normas bajo las cuales han sido fabricadas.