

Normas de Diseño:

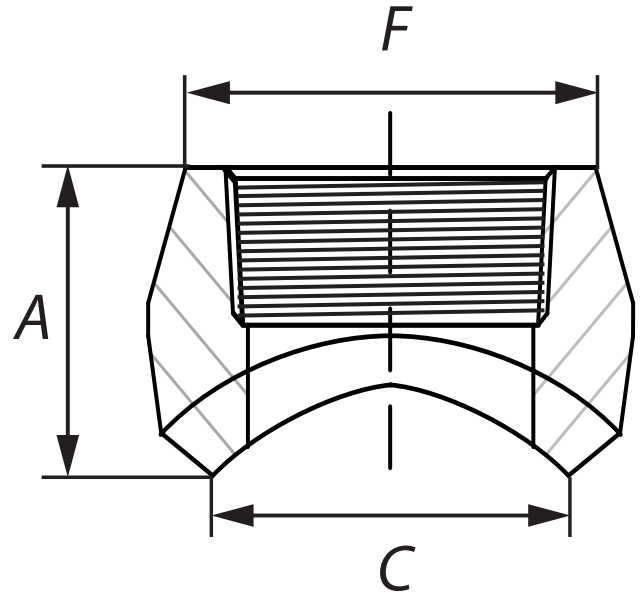
Roscado NPT ANSI B1.20.1

MSS-SP-97-2001

Material: Acero Inoxidable ASTM A182

304L y 316L

Presión de Trabajo: 3000 PSIG



Cédula standard y extra strong

Unidad: Milímetros (mm)

Medida		A	C	F
pulg	mm			
1/8"	6	19.0	13.7	17.3
1/4"	8	19.0	13.7	22.0
3/8"	10	21.0	17.1	25.8
1/2"	15	25.0	21.3	31.3
3/4"	20	27.0	26.7	37.1
1"	25	33.0	33.4	45.5
1 1/4"	32	33.0	42.2	54.9
1 1/2"	40	35.0	48.3	61.6
2"	50	38.0	60.3	75.3
2 1/2"	65	46.0	73.0	91.7
3"	80	51.0	88.9	109.1
4"	100	57.0	114.3	137.2