



UNIÓN UNIVERSAL NPT 6000 PSIG

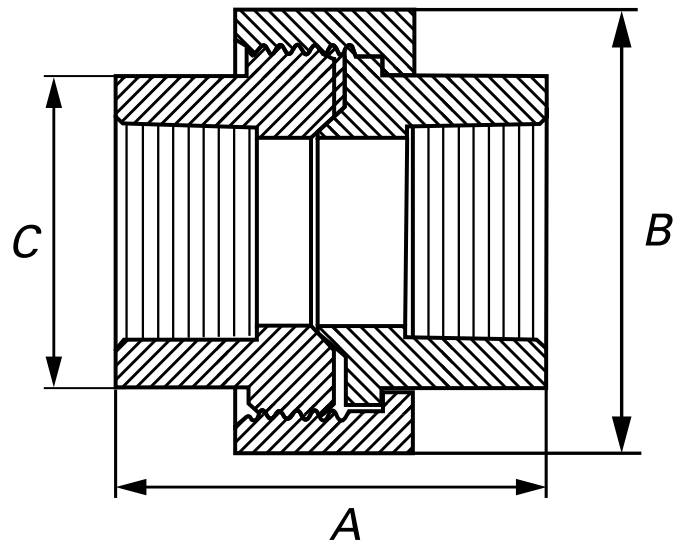
Normas de Diseño:

Roscado NPT ANSI B1.20.1

ASME B16.11

Material: Acero Forjado ASTM A105

Presión de Trabajo: 6000 PSIG



Unidad: Milímetros (mm)

Medida		A	B	C
pulg	mm			
1/8"	6	-	-	-
1/4"	8	47.6	40.1	26.2
3/8"	10	50.4	46.0	31.4
1/2"	15	58.3	56.0	37.3
3/4"	20	63.5	65.5	45.6
1"	25	73.0	79.0	55.2
1 1/4"	32	76.6	86.9	62.7
1 1/2"	40	89.7	104.0	77.0
2"	50	108.3	123.8	92.9