

**Normas de Diseño:**

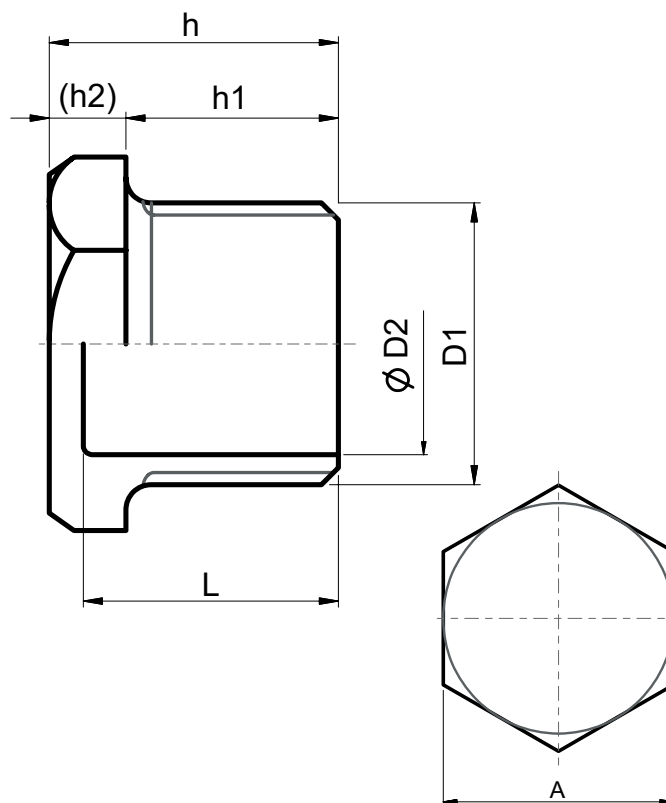
Roscado NPT ANSI B1.20.1

**Material:** Acero Inoxidable ASTM A351

CF8 (304) y CF8M (316)

Presión de Trabajo:

300 PSI @ -28°C a 38°C / 150 SWP



Unidad: Pulgadas (inch)

Medida	D1	D2	L	A	h	h1	(h2)	Peso (Kg)
1/8"	1/8"	-	-	0.55	0.71	0.43	0.24	0.01
1/4"	1/4"	-	-	0.67	0.91	0.67	0.24	0.02
3/8"	3/8"	0.35	0.81	0.83	0.93	0.67	0.26	0.04
1/2"	1/2"	0.57	0.98	1.02	1.10	0.79	0.31	0.07
3/4"	3/4"	0.71	0.98	1.26	1.10	0.79	0.31	0.12
1"	1"	1.02	1.18	1.50	1.34	0.98	0.35	0.21
1 1/4"	1 1/4"	1.34	1.22	1.81	1.38	0.98	0.39	0.42
1 1/2"	1 1/2"	1.52	1.30	2.05	1.42	0.98	0.43	0.56
2"	2"	1.97	1.34	2.56	1.48	1.02	0.45	1.02
2 1/2"	2 1/2"	2.36	1.38	3.15	1.57	1.10	0.47	1.17
3"	3"	2.95	1.54	3.74	1.77	1.26	0.51	1.64
4"	4"	3.94	1.77	4.72	2.01	1.46	0.55	3.27