

# NIPLE HEXAGONAL

## Clase 150

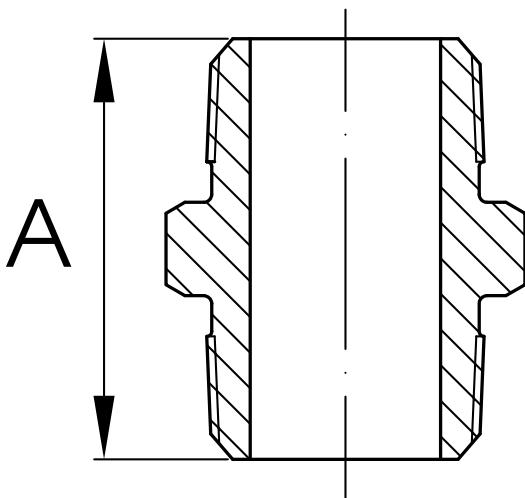
### Normas de Diseño:

Roscado NPT ANSI B1.20.1

**Material:** Acero Inoxidable ASTM A351  
CF8 (304) y CF8M (316)

Presión de Trabajo:

300 PSI @ -28°C a 38°C / 150 SWP



Medida		Dimensiones (mm)
inch	mm	A
3/8	10	30
1/2	15	35
3/4	20	41
1	25	47
1 1/4	32	51
1 1/2	40	56
2	50	61