

Cim 34

GRIFO DE ESFERA CON PORTAGOMA - NIQUELADO



Esta válvula esta fabricada según la norma EN ISO 9001.

Todas válvulas se someten a ensayos según la norma EN 12266-1.

Esta válvula se utiliza en redes de distribución de agua potable, para instalaciones industriales y agrícolas y en general con cualquier fluido no agresivo.

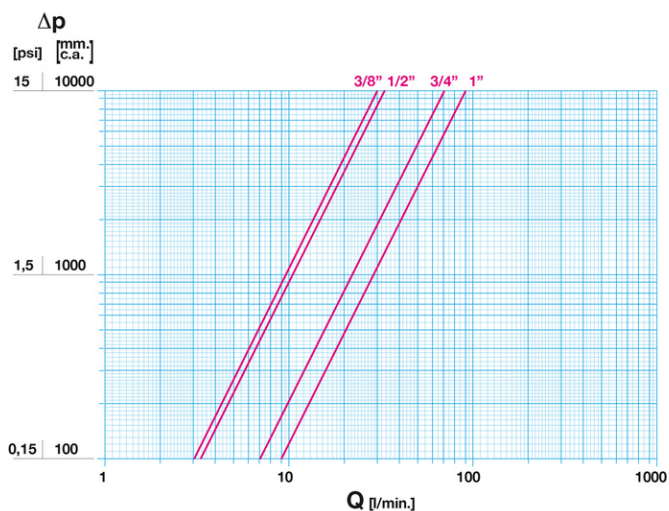
Garantía: 5 años.

Hecho de una aleación de cobre - zinc en conformidad con la norma EN 12165-CW617N-DW.

Clase de presión: PN 20

Temperatura: de -15 a 90°C

DIAGRAMA DE PÉRDIDAS DE PRESIÓN



Notas:

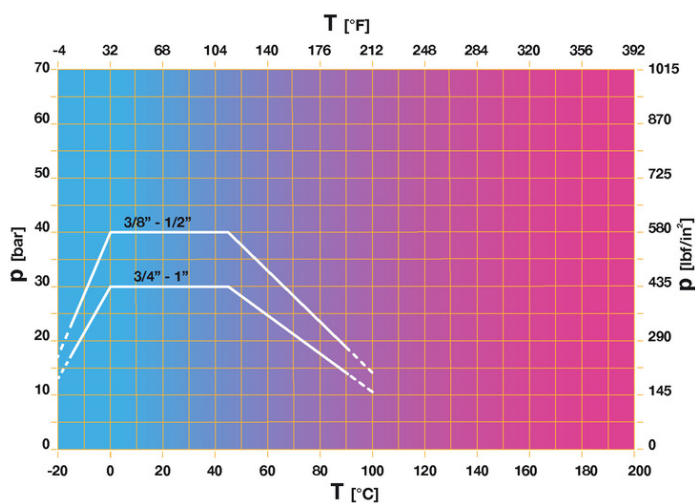
1 l/min = 0,06 m³/h

1 m³/h = 16,67 l/min

1 bar = 10.000 mm w.c.

1 psi = 690 m-m w.c.

DIAGRAMA DE PRESIÓN/TEMPERATURA



Notas:

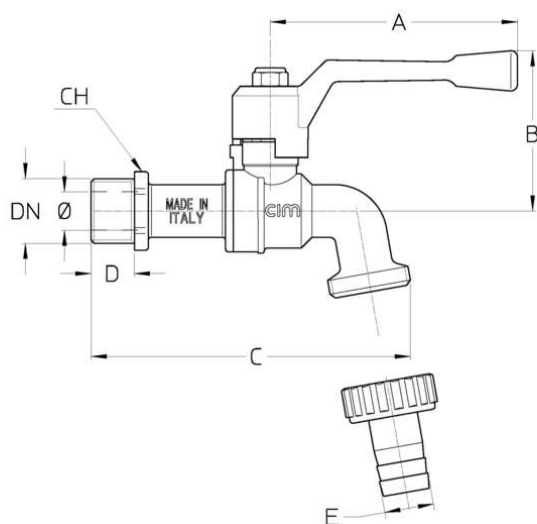
1 bar = 14,5 psi

1 bar = 14,5 lbf/in²

°C = 5/9 x (°F-32)

°F = 32 + (9/5 x °C)

DIBUJO TÉCNICO Y CUADRO



| | | | | |
|--------------|------------|------------|------------|------------|
| DN | 3/8" | 1/2" | 3/4" | 1" |
| Φ mm | 10 | 10 | 12 | 15 |
| Grms. | 255 | 265 | 350 | 545 |
| A | 80 | 80 | 80 | 80 |
| B | 52 | 52 | 53 | 53 |
| C | 98 | 106 | 115 | 131 |
| D | 9 | 14 | 16 | 15 |
| E | 14 | 16 | 22 | 28 |
| CH | 23 | 23 | 29 | 36 |

Rosca:
ISO 228

A pedido:
ANSI B1.20.1 - NPT

CARACTERÍSTICAS TÉCNICAS

| KV CM CS MT | | | | |
|-------------|------|------|------|-----|
| DN | 3/8" | 1/2" | 3/4" | 1" |
| Ø mm | 10 | 10 | 12 | 15 |
| KV | 1,8 | 2 | 4,3 | 5,4 |
| CM | 1 | 1 | 1 | 3 |
| CS | 2 | 2 | 2 | 6 |
| MT | 10 | 10 | 10 | 10 |

KV = Caudal en m³/h con una pérdida de presión de 1 bar.

CM = Par de maniobra en Nm.

CS = Par de inicio en Nm.

MT = Punto de rotura del eje en Nm.

Normativa REACH

Con arreglo al artículo 33 de la normativa REACH, os informamos que los componentes fabricados en aleación de bronce y latón presentes en los productos que suministramos contienen como elemento de la aleación el plomo por encima de los niveles de 0,1% en peso. El plomo se ha incluido en la lista de las sustancias SVHC nominadas por el proceso de autorización, en la actualización publicada de la Agencia Europea de la Química ECHA el 27 de junio 2018. El plomo se ha introducido con las siguientes informaciones:

- Substancia: Plomo
- CAS: 7439-92-1
- EC: 231-100-4
- Lista: SVHC
- Fecha de inclusión: 27 de junio de 2018

Como el plomo está presente como elemento de aleación, no hay ninguna exposición y entonces no se requiere más información sobre la utilización segura del producto.

La lista está disponible al siguiente enlace: <https://echa.europa.eu/it/candidate-list-table> y como se trata de una lista en actualización continua, declaramos la supervisión constante de la posible inclusión de sustancias nuevas en esta

lista y el envío rápido de las informaciones a nuestros clientes en caso que estas sustancias sean incluidas en los productos que suministramos.

Asegurarse de que los materiales y las características de los artículos sean adecuados por el tipo de instalación y las normas locales vigentes.

CERTIFICACIONES

