

Cim 70NPT

VÁLVULA DE COMPUERTA TIPO ESTÁNDAR - ROSCA NPT - 250 WOG - PN 20



Esta válvula esta fabricada según la norma EN ISO 9001.

Todas válvulas se someten a ensayos según la norma EN 12266-1.

Esta válvula se utiliza para filtración en califación, redes de distribución de agua, sistema higiénico-sanitarias, oleoductos, redes de gasolina, vapor y en general con cualquier fluido no agresivo.

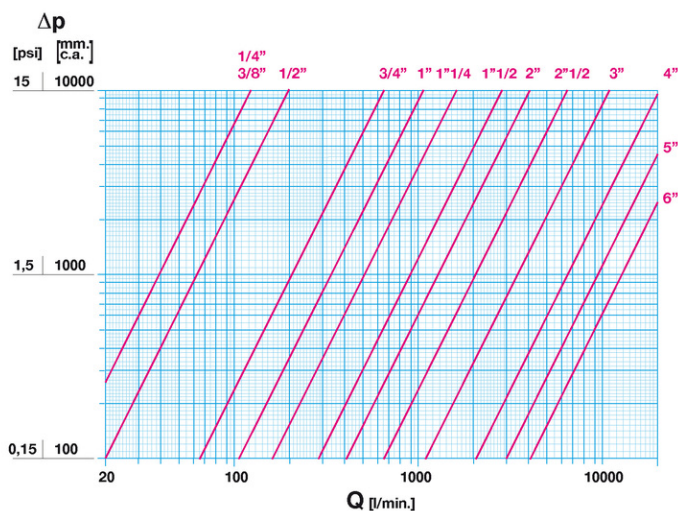
Garantía: 5 años.

Hecho de una aleación de cobre - zinc en conformidad con la norma EN 12165-CW617N-DW. en tamaños de hasta 4 "y también de una aleación de bronce fabricada segundo la norma EN 1982-CC491K en tamaños de 5" y 6 ".

Clase de presión: PN 20 (1/4" - 4"); PN10 (5" y 6")

Temperatura: de -10 a 180°C (1/4"÷4"); -10 ÷ 150°C (5" y 6")

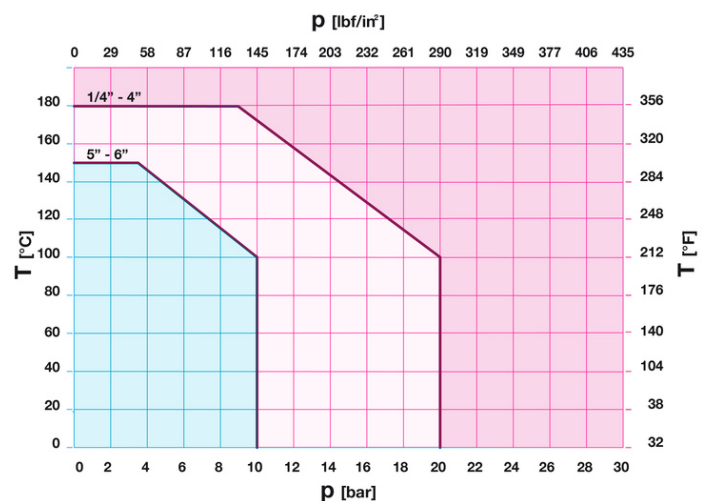
DIAGRAMA DE PÉRDIDAS DE PRESIÓN



Notas:

- 1 l/min = 0,06 m3/h
- 1 m3/h = 16,67 l/min
- 1 bar = 10.000 mm w.c.
- 1 psi = 690 m-m w.c.

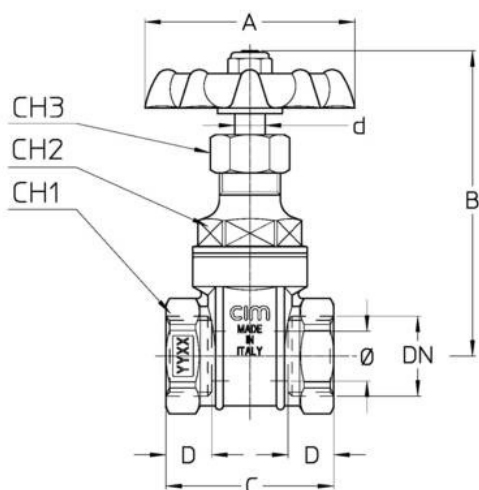
DIAGRAMA DE PRESIÓN/TEMPERATURA



Notas:

- 1 bar = 14,5 psi
- 1 bar = 14,5 lbf/in2
- °C = 5/9 x (°F-32)
- °F = 32 + (9/5 x °C)

DIBUJO TÉCNICO Y CUADRO



DN	1/4"	3/8"	1/2"	3/4"	1"	1"1/4	1"1/2	2"	2"1/2	3"	4"	5"	6"
Φ mm	12	12	13	19	24	32	37	47	59	70	94	118,5	140
Grms.	205	190	245	420	540	770	980	1490	2405	3490	5960	10100	13770
A	50	50	55	60	65	75	80	90	110	120	140	175	175
B	71	72	81	95	104,5	120	134	149	186	266,5	263	318	358
C	40	40	44	48	54	60	64	72	80	85	97	112	120
D	11	11	12	14	15	17	17	20,5	21	22	23,5	28	26
CH1	23	23	27	34	40	50	56	69	85	102	127	155	180
CH2	20	20	24	30	32	32	39	47	55	66	84	114	136
CH3	17	17	18	18	18	21	23	25	30	30	37	45	49
d	7	7	8	8	8	10	10	12	13	14	17	19	21

Rosca:
ANSI B1.20.1 - NPT

CARACTERÍSTICAS TÉCNICAS

KV													
DN	1/4"	3/8"	1/2"	3/4"	1"	1"1/4	1"1/2	2"	2"1/2	3"	4"	5"	6"
KV	7	7	12	39	61	96	171	246	372	660	1212	1500	1818

KV = Caudal en m³/h con una pérdida de presión de 1 bar.

Normativa REACH

Con arreglo al artículo 33 de la normativa REACH, os informamos que los componentes fabricados en aleación de bronce y latón presentes en los productos que suministramos contienen como elemento de la aleación el plomo por encima de los niveles de 0,1% en peso. El plomo se ha incluido en la lista de las sustancias SVHC nominadas por el proceso de autorización, en la actualización publicada de la Agencia Europea de la Química ECHA el 27 de junio 2018. El plomo se ha introducido con las siguientes informaciones:

- Substancia: Plomo
- CAS: 7439-92-1
- EC: 231-100-4
- Lista: SVHC
- Fecha de inclusión: 27 de junio de 2018

Como el plomo está presente como elemento de aleación, no hay ninguna exposición y entonces no se requiere más información sobre la utilización segura del producto.

La lista está disponible al siguiente enlace: <https://echa.europa.eu/it/candidate-list-table> y como se trata de una lista en actualización continua, declaramos la supervisión constante de la posible inclusión de sustancias nuevas en esta lista y el envío rápido de las informaciones a nuestros clientes en caso que estas sustancias sean incluidas en los productos que suministramos.

Asegurarse de que los materiales y las características de los artículos sean adecuados por el tipo de instalación y las normas locales vigentes.

CERTIFICAZIONES

