

Cim 72FPN16

VÁLVULA DE COMPUERTA BRIDADA - BRONCE - PN 16 - PN 16



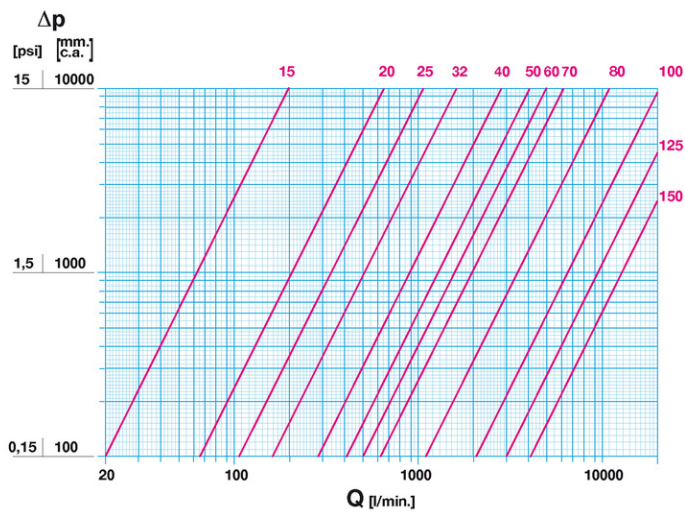
Esta válvula esta fabricada según la norma EN ISO 9001.
 Todas válvulas se someten a ensayos según la norma EN 12266-1.
 Esta válvula se utiliza para filtración en califación, redes de distribución de agua, sistema higiénico-sanitarias, oleoductos, redes de gasolina, vapor y en general con cualquier fluido no agresivo.

Garantía: 5 años.

Está hecho de una aleación de bronce según la norma EN 1982-CC491K.

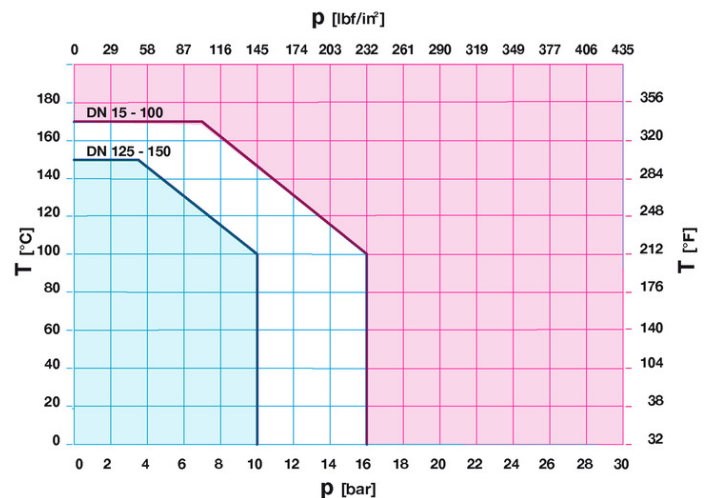
Clase de presión: PN16 (DN de 15 a 100); PN10 (DN 125 y 150)
 Temperatura: de -10 a 170°C (DN de 15 a 100); de -10 a 150°C (DN 125 y150)

DIAGRAMA DE PÉRDIDAS DE PRESIÓN



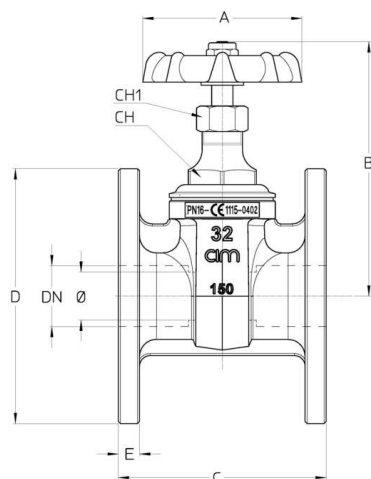
Notas:
 1 l/min = 0,06 m3/h
 1 m3/h = 16,67 l/min
 1 bar = 10.000 mm w.c.
 1 psi = 690 m-m w.c.

DIAGRAMA DE PRESIÓN/TEMPERATURA



Notas:
 1 bar = 14,5 psi
 1 bar = 14,5 lbf/in2
 °C = 5/9 x (°F-32)
 °F = 32 + (9/5 x °C)

DIBUJO TÉCNICO Y CUADRO



DN	1/2"	3/4"	1"	1"1/4	1"1/2	2"	2"1/4	2"1/2	3"	4"	5"	6"
Ø mm	15	20	25	32	40	50	60	70	80	100	125	150
Grms.	1290	1695	2255	3180	3330	4710	6140	7620	9060	14165	21275	27480
A	55	60	65	75	80	90	90	110	120	140	175	175
B	84	96,5	104	120,5	135	148,5	173	185,5	206	264	316,5	361
C	68	84,5	89	97,5	113	124	140	153,5	158	169,5	192	209,5
D	95	105	119	138,5	147	165	175	183,5	199	229	259	289
E	8,5	9	9,5	10	10,5	9	12	12	12	14	16	18
CH	24	30	32	32	39	47	49	55	66	84	114	136
CH1	18	18	18	21	23	25	25	30	30	37	45	50

Reborde a pedido:

UNI EN 1092

BS 10 tabla D - E - F

ASA 150

ANSI B16.5

CARACTERÍSTICAS TÉCNICAS

KV												
DN	1/2"	3/4"	1"	1"1/4	1"1/2	2"	2"1/4	2"1/2	3"	4"	5"	6"
Ø mm	15	20	25	32	40	50	60	70	80	100	125	150
KV	12	39	61	96	171	246	300	372	660	1212	1500	1818

KV = Caudal en m³/h con una pérdida de presión de 1 bar.

Normativa REACH

Con arreglo al artículo 33 de la normativa REACH, os informamos que los componentes fabricados en aleación de bronce y latón presentes en los productos que suministramos contienen como elemento de la aleación el plomo por encima de los niveles de 0,1% en peso. El plomo se ha incluido en la lista de las sustancias SVHC nominadas por el proceso de autorización, en la actualización publicada de la Agencia Europea de la Química ECHA el 27 de junio 2018. El plomo se ha introducido con las siguientes informaciones:

- Substancia: Plomo
- CAS: 7439-92-1
- EC: 231-100-4
- Lista: SVHC
- Fecha de inclusión: 27 de junio de 2018

Como el plomo está presente como elemento de aleación, no hay ninguna exposición y entonces no se requiere más información sobre la utilización segura del producto.

La lista está disponible al siguiente enlace: <https://echa.europa.eu/it/candidate-list-table> y como se trata de una lista en actualización continua, declaramos la supervisión constante de la posible inclusión de sustancias nuevas en esta lista y el envío rápido de las informaciones a nuestros clientes en caso que estas sustancias sean incluidas en los productos que suministramos.

Asegurarse de que los materiales y las características de los artículos sean adecuados por el tipo de instalación y las normas locales vigentes.

CERTIFICAZIONI

