



VÁLVULA COMPUERTA INOXIDABLE CF3M (316L) CLASE 150 OS&Y



MATERIALES

	PARTE	MATERIAL
1	Cuerpo	ASTM A351 CF3M
2	Bonete	ASTM A351 CF3M
3	Disco	ASTM A351 CF8M
4	Vástago	ASTM A276 T316
5	Manubrio	ASTM A536
6	Junta	PTFE
7	Brida Prensa Estopa	ASTM A351 CF8
8	Prensa Estopa	ASTM A276 T304
9	Empaquetadura	PTFE
10	Tuerca de Vástago	ASTM A536
11	Tuerca de Manubrio	ASTM A276 T304
12	Tuerca Pernos Bonete	ASTM A194 GR 8
13	Pernos de Bonete	ASTM A193 GR B8
14	Pin Cáncamo	ASTM A276 T304
15	Cáncamo	ASTM A193 GR B8
16	Tuerca de Cáncamo	ASTM A194 GR 8
17	Placa ID	Aluminio
18	Arandela	ASTM A536
19	Engrasador	304 SS
20	Set de Pernos	Acero

Cuña de Disco Flexible

Normas Industriales:

Bridas ASME B16.5 | Sección de paredes ASME B16.34

Cara a Cara ASME B16.10 |

Rangos de Presión y Temperatura ASME B16.34 |

Test Hidrostático API 598

Presión de la Prueba Hidrostática:

Clase 150 - Presión 425 PSI

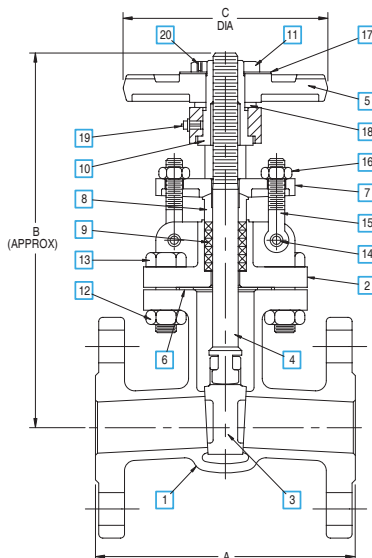
Usos Recomendados

Tiene buena resistencia a los ácidos orgánicos y sales; ácidos sulfúrico y sulfuroso; ácidos fosfóricos y mezclas de ácidos fosfóricos fluorhídrico-sulfúrico; licores de sulfato y sulfito; agua de mar y otras soluciones de cloruro; hidróxido de sodio y vapor.

DIMENSIONES

MEDIDA	A	B (Abierto)	C	PESO	
				LBS	KG
2"	7.00	12.6	6.3	27.0	12.2
2 ½"	7.50	15.1	6.3	37.5	17.0
3"	8.00	16.7	7.9	46.3	21.0
4"	9.00	20.9	9.8	75.0	34.0
6"	10.50	28.7	12.4	128.0	58.1
8"	11.50	36.9	14.0	216.1	98.0
10"	13.00	43.9	14.0	291.1	132.0
12"	14.00	51.9	15.7	436.6	198.0

* Dimensiones en pulgadas



PRESIÓN - TEMPERATURA

TEMPERATURA		PRESIÓN
°F	°C	CLASE 150 (PSIG)
-20 to 100	-29 to 38	275
200	93	240
300	149	215
400	204	195
500	260	170
600	316	140
650	349	125
700	371	110
750	399	95
800	427	80
850	454	65

* Nota : Dimensiones, diseño y materiales están sujetos a cambios sin previo aviso.



GATE VALVE STAINLESS STEEL CF3M (316L) CLASS 150 OS&Y



MATERIALS

	PART NAME	MATERIAL
1	Body	ASTM A351 CF3M
2	Bonnet	ASTM A351 CF3M
3	Disc	ASTM A351 CF8M
4	Stem	ASTM A276 T316
5	Handwheel	ASTM A536
6	Gasket	PTFE
7	Gland Flange	ASTM A351 CF8
8	Gland	ASTM A276 T304
9	Packing	PTFE
10	Stem Nut	ASTM A536
11	Handwheel Nut	ASTM A276 T304
12	Bonnet Bolt Nut	ASTM A194 GR 8
13	Bonnet Bolt	ASTM A193 GR B8
14	Eyebolt Pin	ASTM A276 T304
15	Eyebolt	ASTM A193 GR B8
16	Eyebolt Nut	ASTM A194 GR 8
17	ID Tag	Aluminum
18	Washer	ASTM A536
19	Grease Fitting	304 SS
20	Set Screw	Steel

Flexible Wedge Disc

Industry Standards:

End Flanges ASME B16.5 | Wall Section ASME B16.34

Face-to-Face ASME B16.10 |

Pressure-Temp Ratings ASME B16.34 | Testing API 598

Hydrostatic Shell Test Pressures:

Class 150 - Pressure 425 PSI

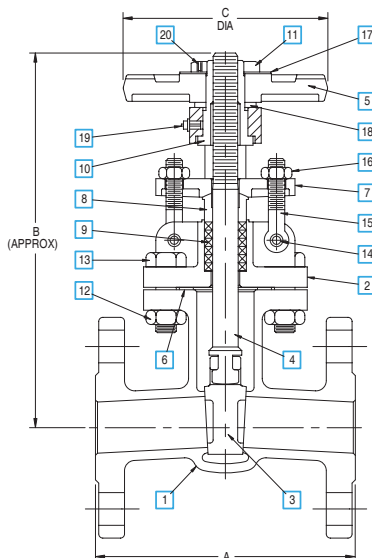
Service Recommendations

It has good resistance to organic acids and salts, sulphuric and sulphurous acids, phosphoric and phosphoric-sulphurichydro fluoric acid mixtures, sulphate and sulphite liquors, sea water and other chloride solutions, sodium hydroxide and steam.

DIMENSIONS

SIZE	A	B (open)	C	WEIGHT	
				LBS	KG
2"	7.00	12.6	6.3	27.0	12.2
2 ½"	7.50	15.1	6.3	37.5	17.0
3"	8.00	16.7	7.9	46.3	21.0
4"	9.00	20.9	9.8	75.0	34.0
6"	10.50	28.7	12.4	128.0	58.1
8"	11.50	36.9	14.0	216.1	98.0
10"	13.00	43.9	14.0	291.1	132.0
12"	14.00	51.9	15.7	436.6	198.0

* Dimensions in inches



PRESSURE TEMPERATURE

TEMPERATURE		PRESSURE
°F	°C	CLASS 150 (PSIG)
-20 to 100	-29 to 38	275
200	93	240
300	149	215
400	204	195
500	260	170
600	316	140
650	349	125
700	371	110
750	399	95
800	427	80
850	454	65

* Note : Dimensions, design and materials are subject to change without notice.