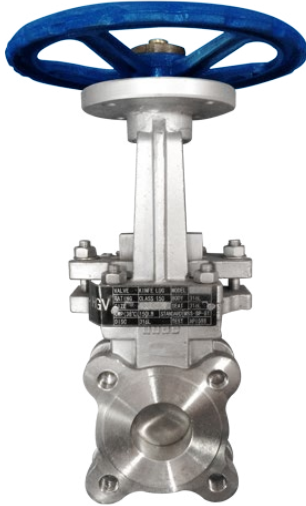




VÁLVULA CUCHILLA TIPO LUG HIGH PERFORMANCE INOXIDABLE CF3M (316L) CLASE 150



Cuerpo y Bonete CF3M
Completamente Lug | Paso Total
Montaje Actuador ISO 5211

Normas Industriales:
Extremos Bridados ASME B16.5 Class 150
Test API 598

Usos Recomendados

Productos de pulpa de papel o similares, dónde la densidad del material ocasione desgastes prematuros en las válvulas.

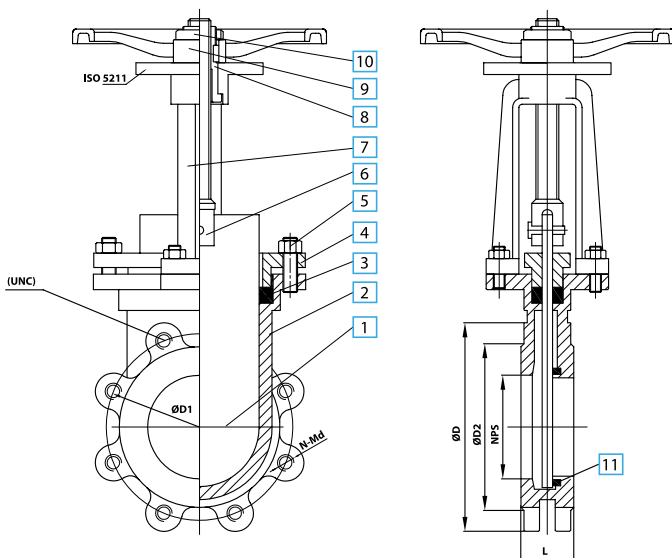
MATERIALES

	PARTE	MATERIAL
1	Disco	CF8M
2	Cuerpo / Bonete	CF3M
3	Empaquetadura	PTFE
4	Brida Prensa Estopa	CF8M
5	Tuerca	316
6	Vástago	F316
7	Yugo	CF8M
8	Tuerca Vástago	H62
9	Volante	QT400-47
10	Tuerca Volante	35
11	Asiento	316

DIMENSIONES

MEDIDA	D	D1	D2	L	PESO (Kg)
2"	152	120.5	92	48	8.92
2 1/2"	178	139.5	105	48	10.14
3"	190	152.5	127	51	10.16
4"	229	190.5	157	51	12.52
6"	279	241.5	216	57	22.22
8"	310	298	268.0	70	37.20
10"	388	362	320.0	70	54.89
12"	462	432	372.1	78	71.21

* Dimensiones en mm



PRESIÓN - TEMPERATURA

TEMPERATURA		PRESIÓN
°F	°C	CLASE 150 (PSIG)
-20 to 100	-29 to 38	275
200	93	240
300	149	215
400	204	195
500	260	170
600	316	140
650	349	125
700	371	110
750	399	95
800	427	80
850	454	65

* Nota : Dimensiones, diseño y materiales están sujetos a cambios sin previo aviso.