



FILTRO INOXIDABLE CF3M (316L) CLASE 150



MATERIALES

	PARTE	MATERIAL
1	Cuerpo	ASTM A351 CF3M
2	Bonete	ASTM A351 CF3M
3	Junta	RPTFE
4	Malla	SS316
5	Pernos de Bonete / Tuerca	304
6	Tapón	SS316

DIMENSIONES

MEDIDA	H	L	PESO	
			LBS	KG
2"	5.75	8.58	28.6	13
2 ½"	7.09	10.28	50.6	23
3"	7.87	11.61	55.1	25
4"	9.45	14.21	72.7	33
6"	13.39	18.46	167.4	76
8"	15.35	19.68	219.8	99.7
10"	16.92	27.56	356	161.5
12"	23.62	30.71	644	292.1

* Dimensiones en pulgadas

Normas Industriales:

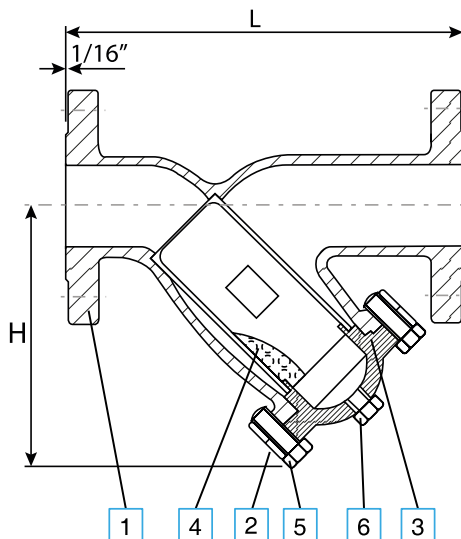
Bridas ASME B16.5 | Sección de paredes ASME B16.34
Cara a Cara ASME B16.10 |
Rangos de Presión y Temperatura ASME B16.34 |
Mesh 40 | Test Hidrostático API 598

Presión de la Prueba Hidrostática:

Clase 150 - Presión 425 PSI

Usos Recomendados

Tiene buena resistencia a los ácidos orgánicos y sales; ácidos sulfúrico y sulfuroso; ácidos fosfóricos y mezclas de ácidos fosfóricos fluorhídrico-sulfúrico; licores de sulfato y sulfito; agua de mar y otras soluciones de cloruro; hidróxido de sodio y vapor.



PRESIÓN - TEMPERATURA

TEMPERATURA		PRESIÓN
°F	°C	CLASE 150 (PSIG)
-20 to 100	-29 to 38	275
200	93	240
300	149	215
400	204	195
500	260	170
600	316	140
650	349	125
700	371	110
750	399	95
800	427	80
850	454	65

* Nota : Dimensiones, diseño y materiales están sujetos a cambios sin previo aviso.



STRAINER STAINLESS STEEL CF3M (316L) CLASS 150



MATERIALS

	PART NAME	MATERIAL
1	Body	ASTM A351 CF3M
2	Bonnet	ASTM A351 CF3M
3	Gasket	RPTFE
4	Screen	SS316
5	Bonnet Bolt / Nut	304
6	Plug	SS316

DIMENSIONS

SIZE	H	L	WEIGHT	
			LBS	KG
2"	5.75	8.58	28.6	13
2 ½"	7.09	10.28	50.6	23
3"	7.87	11.61	55.1	25
4"	9.45	14.21	72.7	33
6"	13.39	18.46	167.4	76
8"	15.35	19.68	219.8	99.7
10"	16.92	27.56	356	161.5
12"	23.62	30.71	644	292.1

* Dimensions in inches

Industry Standards:

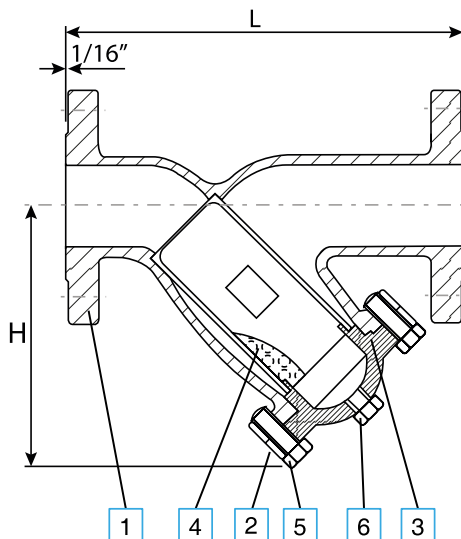
End Flanges ASME B16.5 | Wall Section ASME B16.34
Face-to-Face ASME B16.10 | Pressure-Temp Ratings ASME B16.34
Mesh 40 | Testing API 598

Hydrostatic Shell Test Pressures:

Class 150 - Pressure 425 PSI

Service Recommendations

It has good resistance to organic acids and salts, sulphuric and sulphurous acids, phosphoric and phosphoric-sulphurichydro fluoric acid mixtures, sulphate and sulphite liquors, sea water and other chloride solutions, sodium hydroxide and steam.



PRESSURE TEMPERATURE

TEMPERATURE		PRESSURE
°F	°C	CLASS 150 (PSIG)
-20 to 100	-29 to 38	275
200	93	240
300	149	215
400	204	195
500	260	170
600	316	140
650	349	125
700	371	110
750	399	95
800	427	80
850	454	65

* Note : Dimensions, design and materials are subject to change without notice.